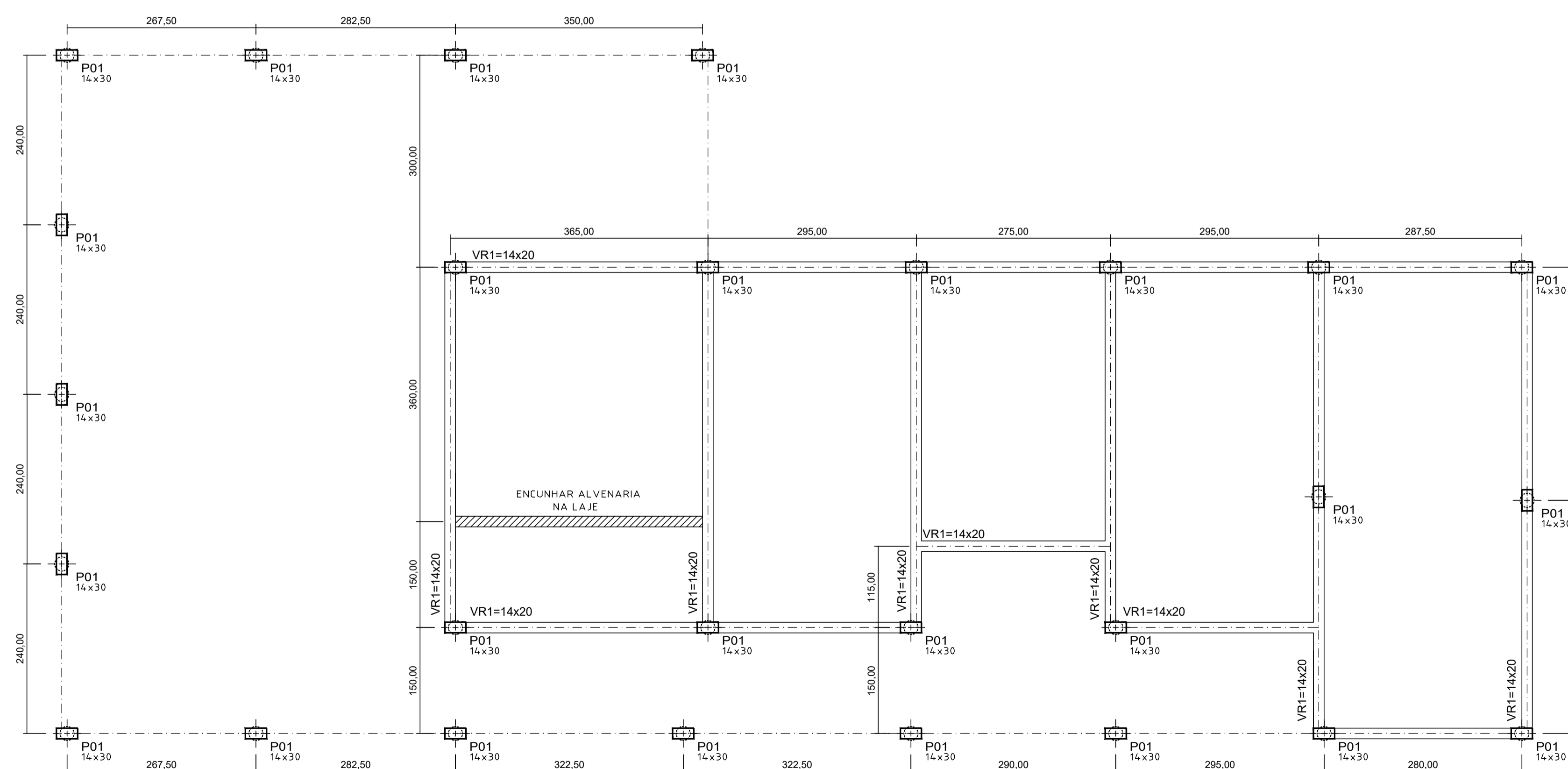
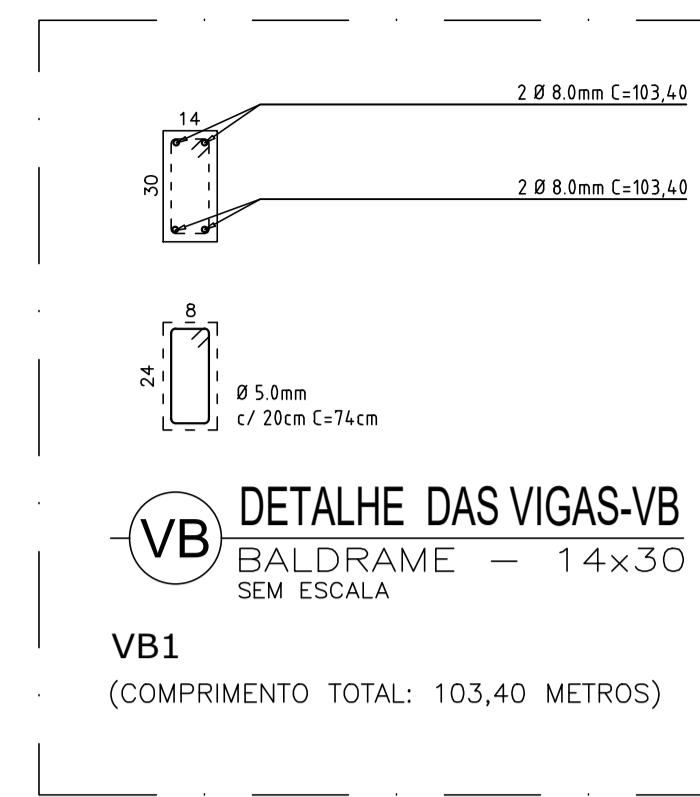


**PB** PLANTA DE FORMA  
VIGA BALDRAME E PILARES  
ESCALA 1/50

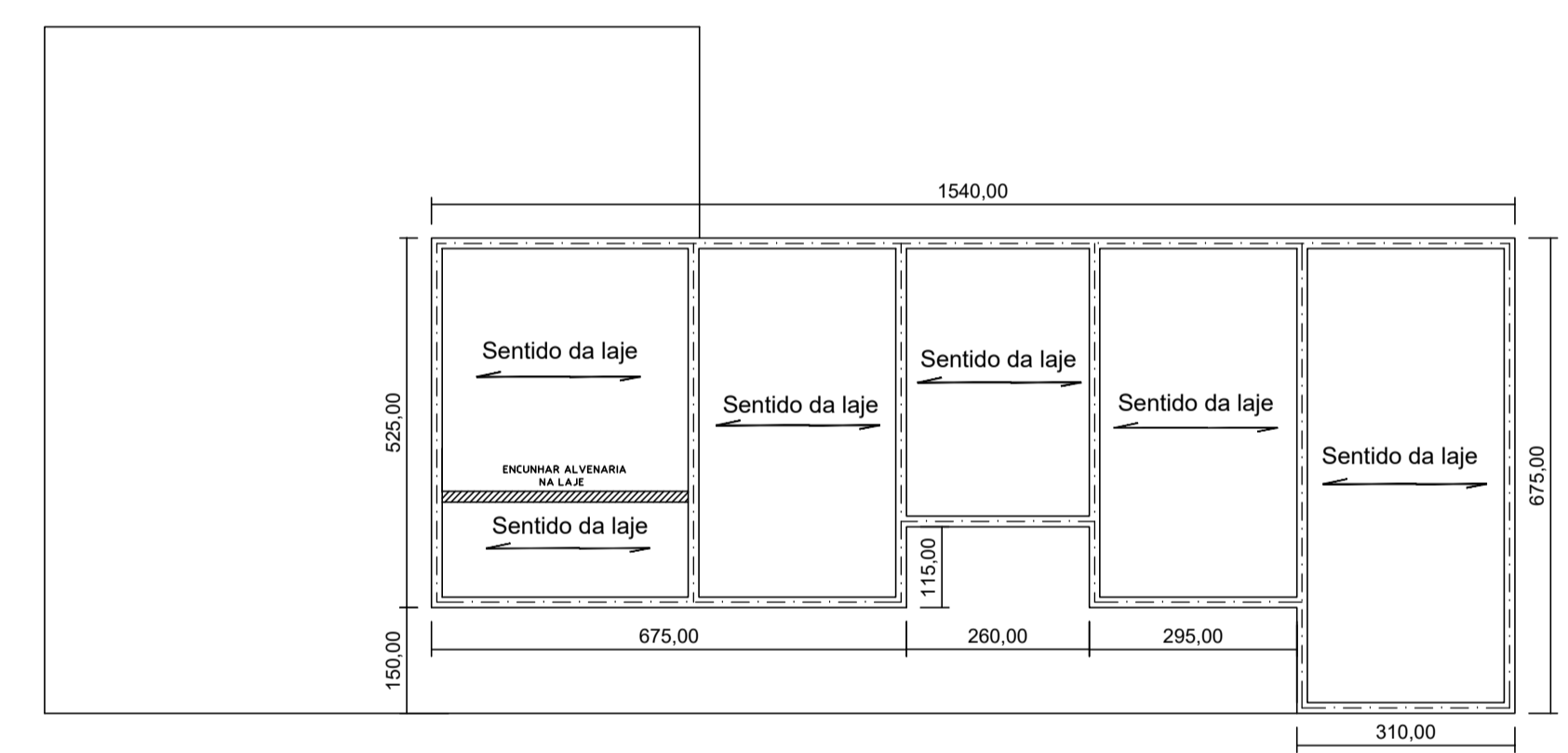
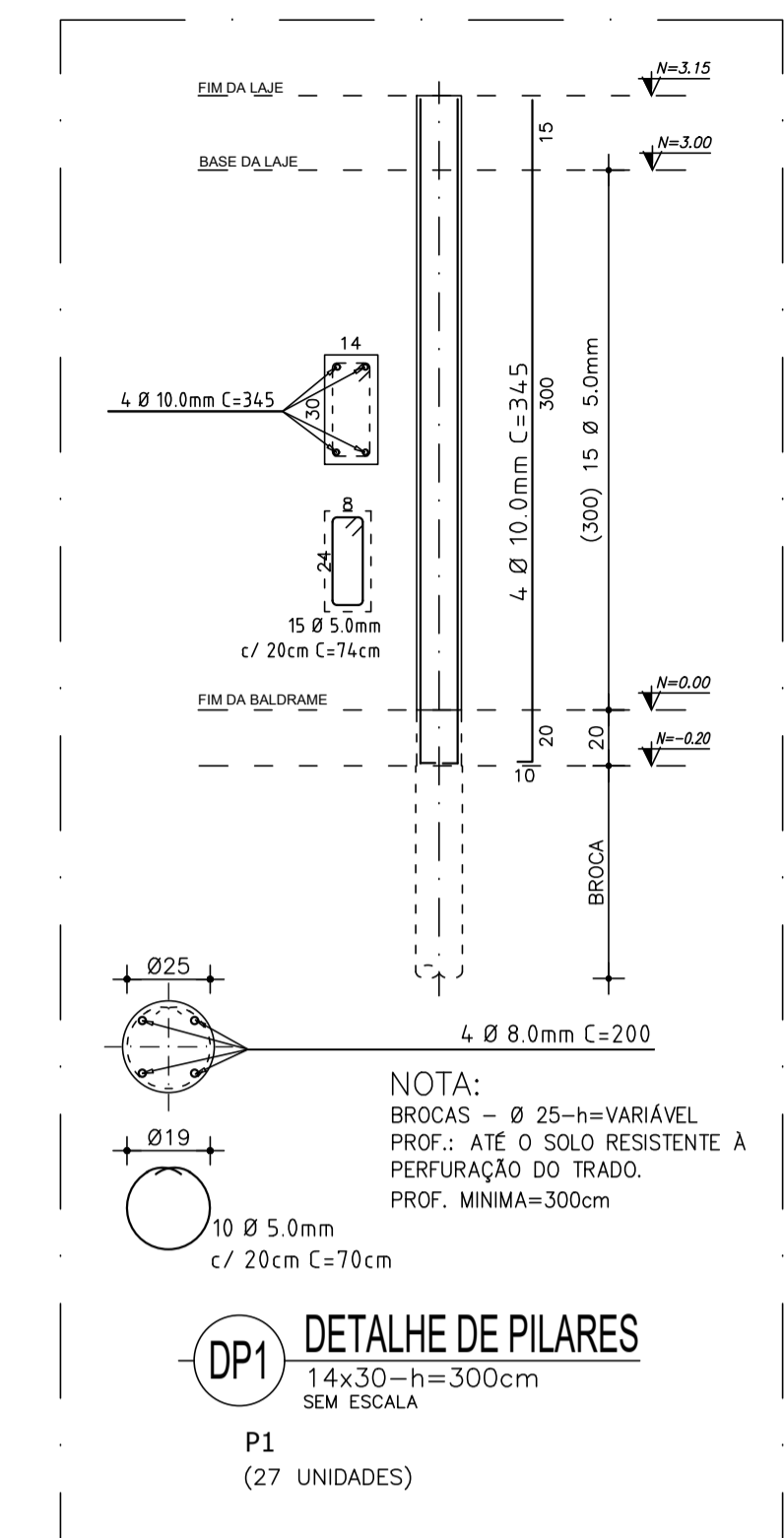


**VR** PLANTA DE FORMA  
VIGA DE RESPALDO  
ESCALA 1/50

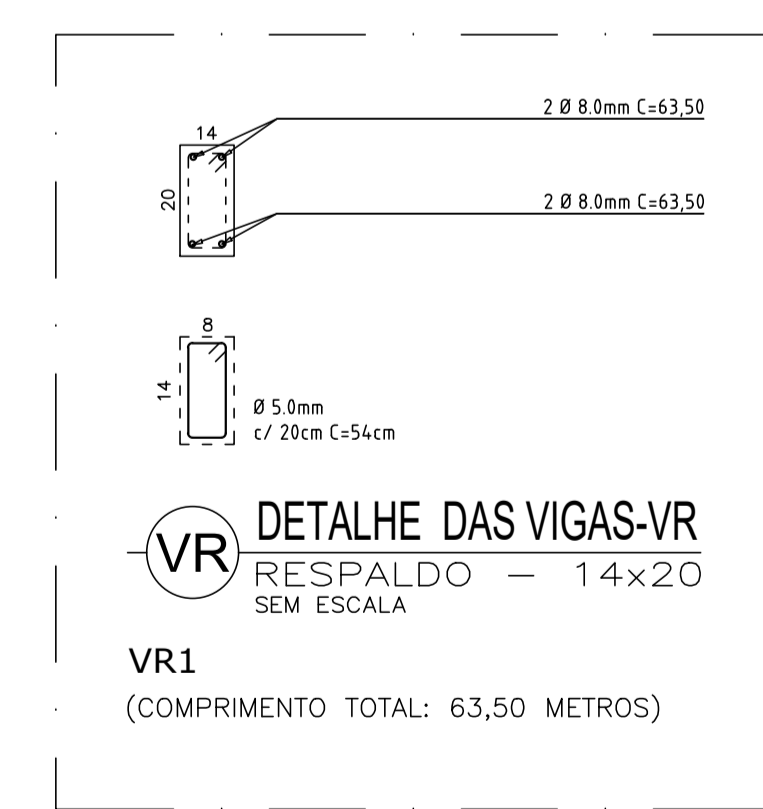


**RESUMO FERRAGENS**

BITOLA	COMPRIMENTO METROS	PESO TOTAL
Ø	UNIT.	Kg.
4.2	xxx	xxx
5.0	1.043,00	160,62
6.3	xxx	xxx
8.0	883,60	349,02
10.0	372,60	229,52
12.5	xxx	xxx
<b>PESO TOTAL GERAL</b>		<b>723,23</b>



**VR** PLANTA DE FORMA  
LAJE  
ESCALA 1/100  
ÁREA TOTAL DA LAJE: 82,50 m²



**PROJETO ESTRUTURAL**

OBRA: CONSTRUÇÃO DO BAR, VESTIÁRIOS E ACADEMIA NO COMPLEXO ESPORTIVO NO MUNICÍPIO DE VERÍSSIMO-MG

**DESCRIÇÃO:**

PROPRIETÁRIO:  
- PREFEITURA MUNICIPAL DE VERÍSSIMO - MG  
- CNPJ.: 18.428.946/0001-19

LOCAL DA OBRA:  
- ESQUINA DA RIA CINCO COM AVENIDA PADRE JULIO RAZZ, S/N, CENTRO, VERÍSSIMO-MG

ÁREAS:  
- CONSTRUÇÃO NOVA: 168,98 M²

PROPRIETÁRIO:  
PREFEITURA MUNICIPAL DE VERÍSSIMO-MG  
PREFEITO: LUIZ CARLOS DA SILVA

RESPONSÁVEL TÉCNICO:  
Engº. LUIZ CARLOS FURTADO DE ALMEIDA  
CREA: 28.492/D - MG

**CONTEÚDO:**  
PLANTA DA VIGA BALDRAME, PILAR E VIGA DE RESPALDO, DETALHAMENTO DAS BROCAS, PILARES E VIGAS, PLANTA DA LAJE E RESUMO DE FERRAGENS.

FOLHA: 01/01    DATA: 22/07/2021    ESCALA: INDICADA    ART.: MG2021044252