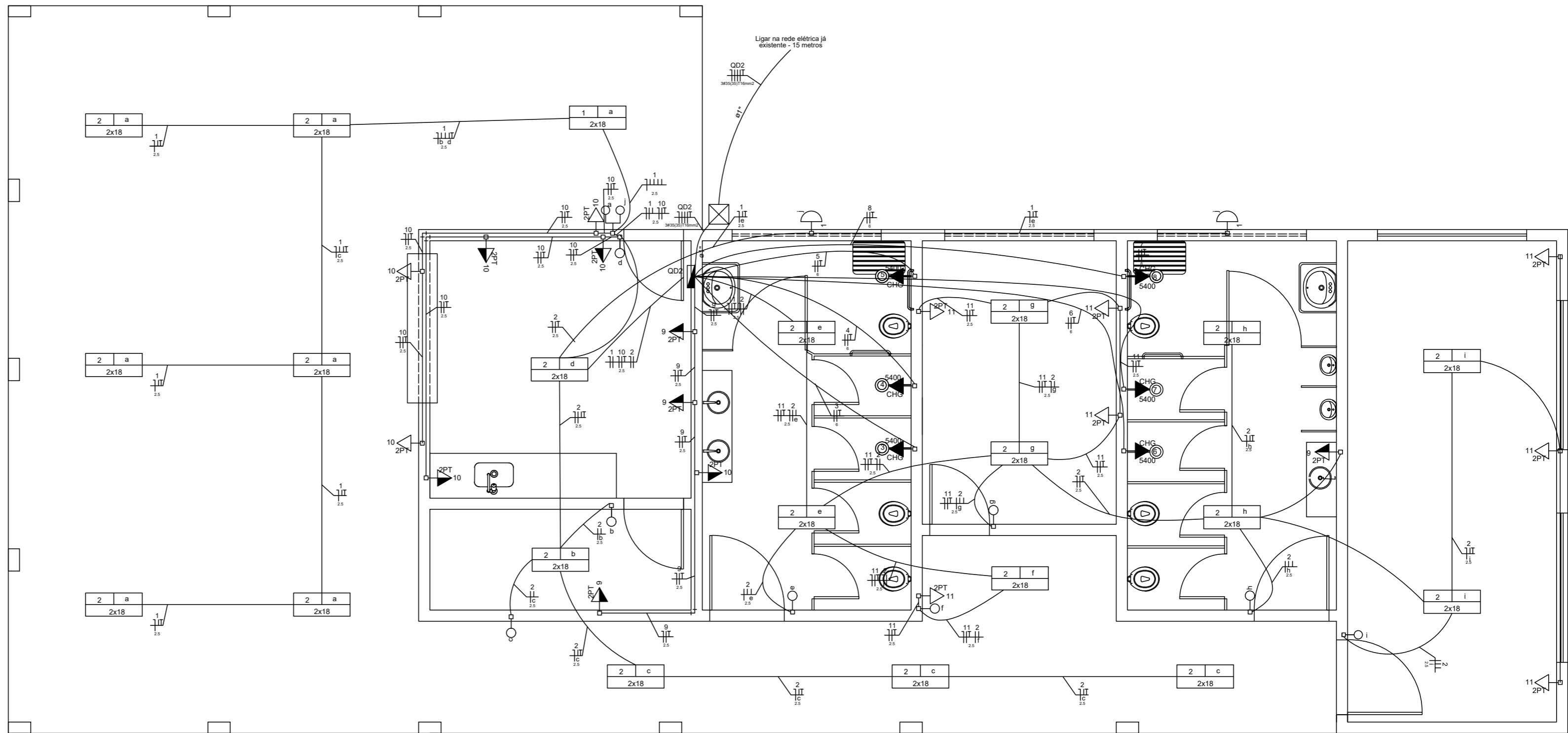
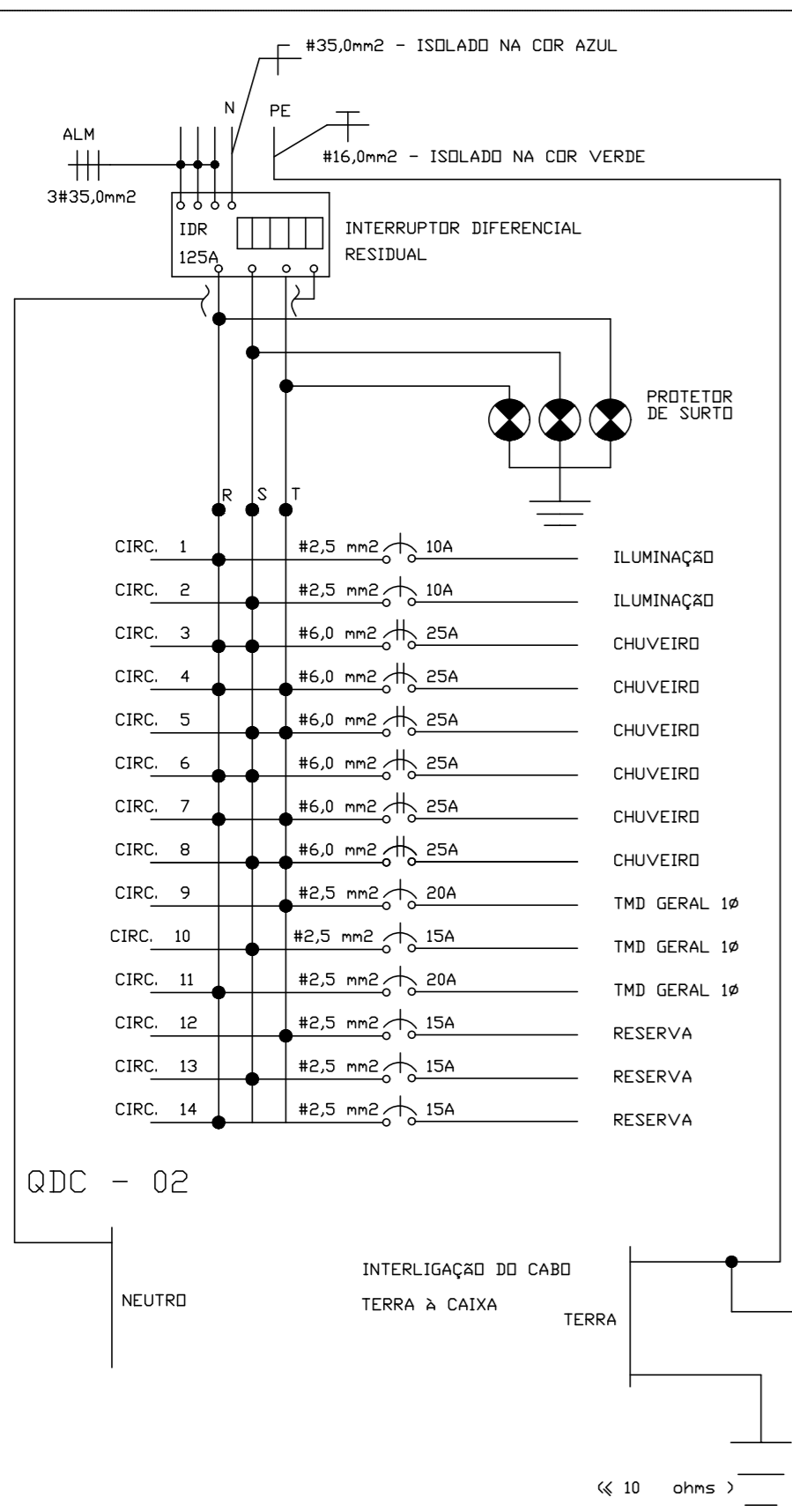


Legenda

	Entrada de serviço aérea
	Interruptor simples 1 tecla - 1,10m do piso
	Interruptor simples 2 teclas - 1,10m do piso
	Luminária p/ lâmp. de LED tubular - sobrepor
	Luminária p/ lâmp. de LED comum - parede
	Ponto 2P+T a 2,20m do piso
	Quadro de distribuição - embutir a 1,50m do piso
	Tomada universal 2P+T a 0,30m do piso
	Tomada universal 2P+T a 1,10m do piso
	Caixa de medição embutir a 1,50m do piso
	Fios: Neutro, Fase, Terra e Retorno



PG PLANTA GERAL
ESCALA 1/50



DIAG. UNIFILAR DO QDC - 02 - BAR:

- NOTAS:**
- 1 - TODOS OS ELETRODUTOS SERÃO Ø 25 mm , EXCETO ONDE INDICADO AO CONTRÁRIO.
 - 2 - P/ BITOLAS DOS CIRCUITOS, OBSERVAR DIAG. DOS QDC's AS BITOLAS NÃO INDICADAS SERÃO 2,5mm².
 - 3 - O SISTEMA DEVERÁ SER TNC-S - QDC C/ BARRAMENTO
 - 4 - QUALQUER ALTERAÇÃO NESTE PROJETO ISENTA A RESPONSABILIDADE DO RESPONSÁVEL TÉCNICO.
 - 5 - O MATERIAL EMPREGADO DEVERÁ SER :
- CABOS C/ ISOLAÇÃO 750V P/ CIRCUITOS INTERNOS.
- CABOS C/ ISOLAÇÃO 1000V, P/ ALIMENTADORES SINTENAX OU SIMILAR .
- TODA A TUBULAÇÃO OBRIGATORIAMENTE SERÁ EM PVC RÍGIDO MARCA TIGRE, C/ BUCHA E ARRUELA NAS CAIXAS .
- A CORDALHA DE ATERRAMENTO DEVERÁ SER INTERLIGADA NA FERRAGEM ESTRUTURAL DO PRÉDIO.
 - 6 - OS CHUVEIROS DEVERAM TER DUPLD ISOLAMENTO.
 - 7 - PARA CÁLCULO DE DEMANDA, CONSIDEROU-SE 6 CHUVEIROS.
- PROJETO ELABORADO DE ACORDDO C/ A NORMA ND 5.1 CEMIG E NBR-5410 - ABNT

PROJETO ELÉTRICO
OBRA: CONSTRUÇÃO DO BAR, VESTIÁRIOS E ACADEMIA NO COMPLEXO ESPORTIVO NO MUNICÍPIO DE VERÍSSIMO-MG

DESCRIÇÃO:

PROPRIETÁRIO:
- PREFEITURA MUNICIPAL DE VERÍSSIMO - MG
- CNPJ.: 18.428.946/0001-19

LOCAL DA OBRA:
- ESQUINA DA RIA CINCO COM AVENIDA PADRE JULIO RAZZ, S/N, CENTRO, VERÍSSIMO-MG

ÁREAS:
- CONSTRUÇÃO NOVA: 168,98 M²

PROPRIETÁRIO:
PREFEITURA MUNICIPAL DE VERÍSSIMO-MG
PREFEITO: LUIZ CARLOS DA SILVA

RESPONSÁVEL TÉCNICO:
Engº. LUIZ CARLOS FURTADO DE ALMEIDA
CREA: 28.492/D - MG

CONTEÚDO:
PLANTA GERAL, QUADRO DE LEGENDA E NOTAS, E DIAGRAMA UNIFILAR DO QUADRO.

FOLHA: 01/01	DATA: 22/07/2021	ESCALA: INDICADA	ART.: MG20210442452
------------------------	----------------------------	----------------------------	-------------------------------